

ИНСТРУКЦИЯ ПО УСТАНОВКЕ

ПРОДУКТ: АЛЮМИНИЕВЫЙ БАГАЖНИК RIVAL 1895x1235 мм

МАРКА: JETOUR TRAVELLER (2023-); JETOUR T2 (2024-)

АРТИКУЛ: T.0901.1



ОСТОРОЖНО!

Чтобы уменьшить риск серьезных травм или повреждения имущества: До начала установки и использования данного продукта, прочитайте всю инструкцию, особое внимание обратите на условия безопасного использования и рекомендации по установке! При установке или обслуживании данного изделия, необходимо использовать защитные очки. Проверяйте целостность конструкции и момент затяжки крепежа через каждые 1000км пробега. Не используйте данный продукт если имеются повреждения конструкции либо крепежа!

Артикул	T.0901.1
Марка:	JETOUR
Модель:	TRAVELLER; T2
Год выпуска:	(2023-); (2024-)
Материал:	Алюминий
Габариты:	1895x1235
Масса:	18 кг
Совместимость:	Аксессуары для багажников RIVAL
Высота над уровнем крыши:	100 мм



УСЛОВИЯ БЕЗОПАСНОГО ИСПОЛЬЗОВАНИЯ

- * Багажник на крышу RIVAL предназначен для использования в конструкции определенного автомобиля в условиях, указанных производителем автомобиля.
- * Во время движения автомобиля на любой скорости всегда следует избегать столкновения с любым другим транспортным средством, животным или объектом.
- * Следует любой ценой избегать эксплуатации автомобиля, на котором багажник на крыше не закреплен должным образом или поврежден.
- * Рекомендуется регулярно проверять все крепления багажника.
- * Максимально допустимая нагрузка на крышу, предусмотренная производителем автомобиля 80 кг
- * Рекомендованная скорость передвижения не более 90 км/ч.

РЕКОМЕНДАЦИИ ПО УСТАНОВКЕ

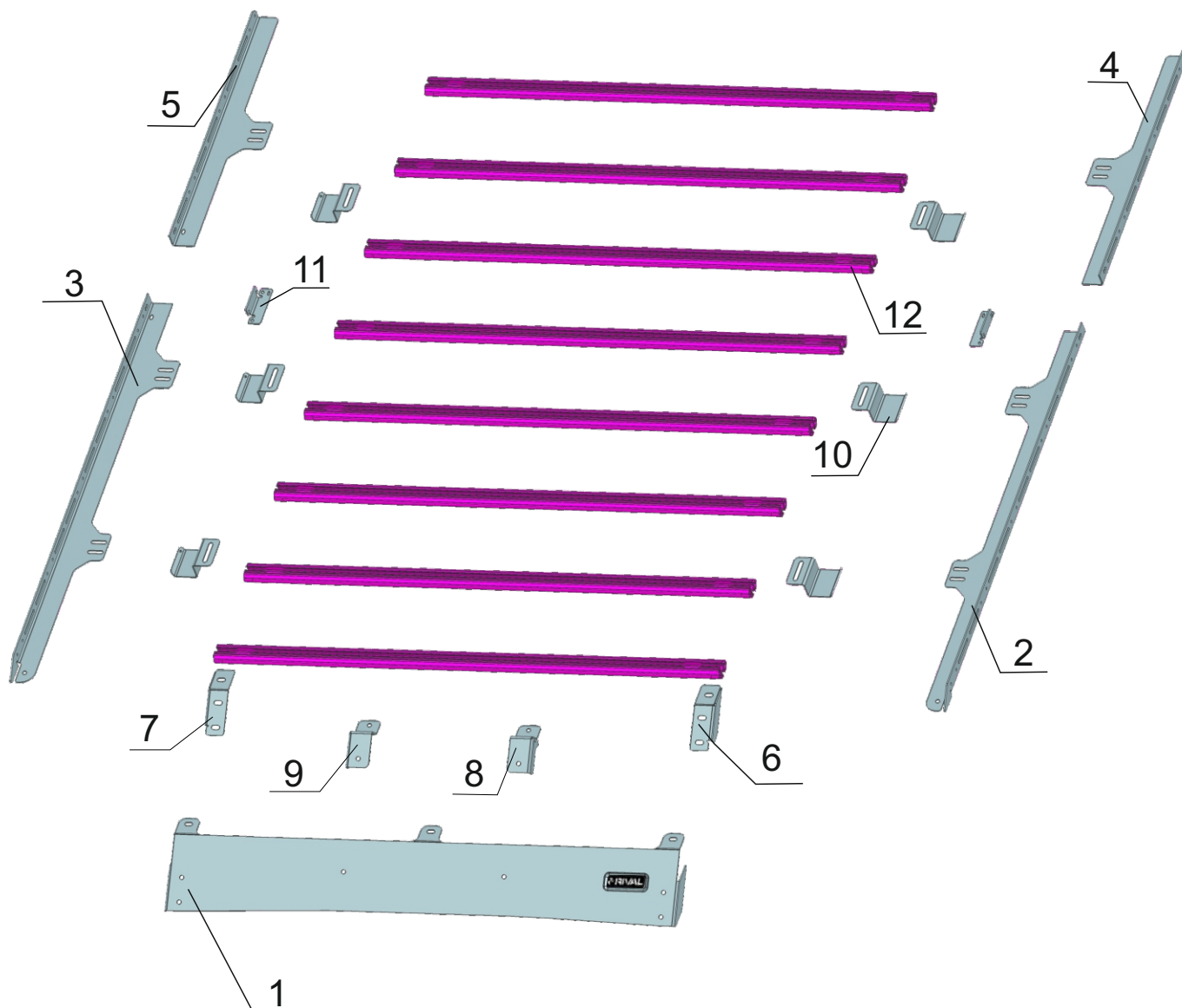
- * Багажник на крышу RIVAL должен быть установлен и закреплен на автомобиле в соответствии с инструкцией по установке, входящей в комплект багажника, либо оборудование должно устанавливаться в специализированном сервисном центре.
- * Необходимо постоянно соблюдать личную безопасность во время процесса установки, и настоятельно рекомендуется использовать средства индивидуальной защиты.

НЕОБХОДИМЫЙ ИНСТРУМЕНТ

- * Базовый комплект инструмента
- * Шестигранники
- * Гаечные ключи
- * Рулетка
- * Канцелярский нож

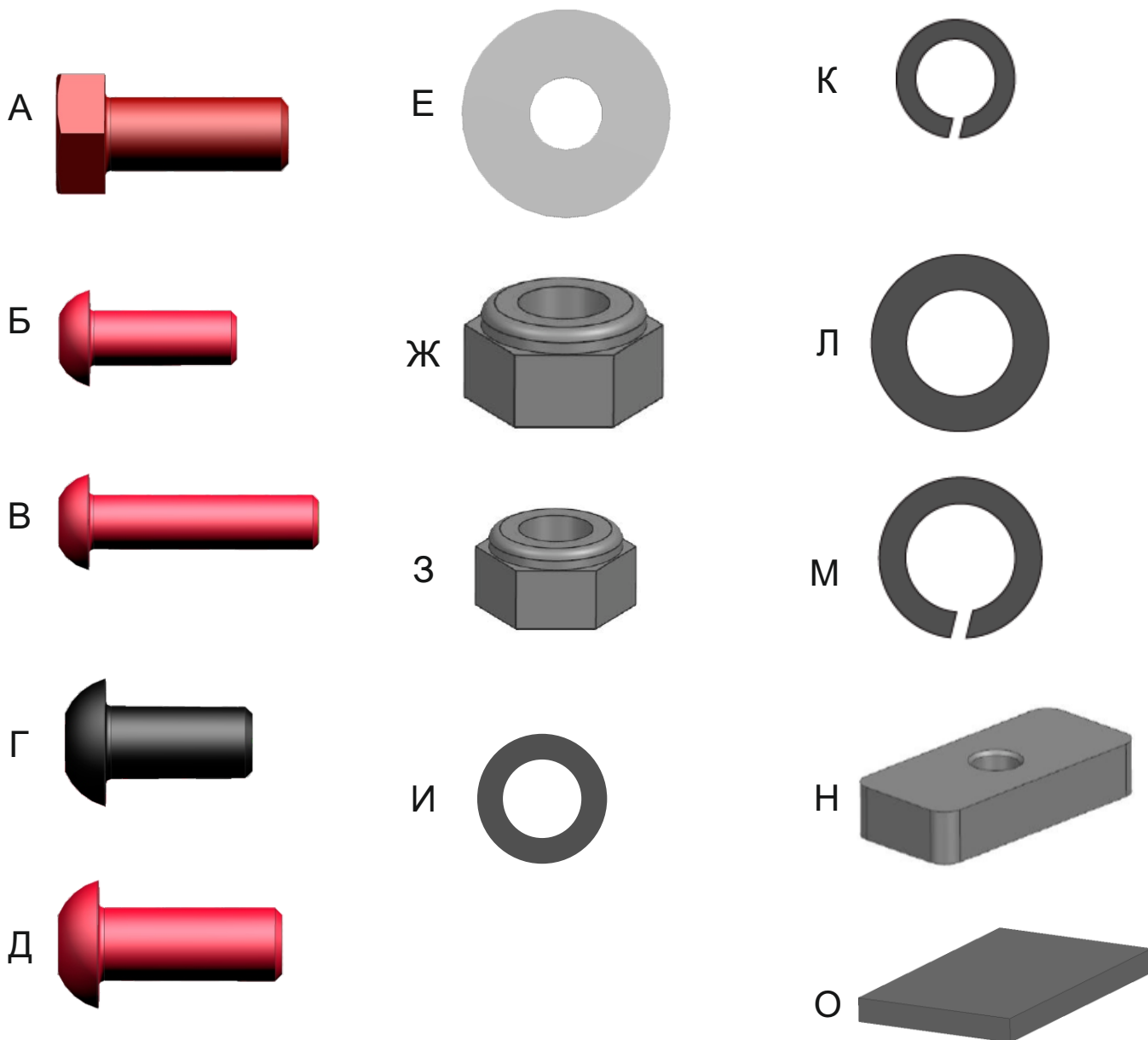
МОМЕНТ ЗАТЯЖКИ

- * M6 - 9 Н·м,
- * M8 - 24 Н·м,



1. Дефлектор.....1шт.
 2. Кронштейн левый передний.....1шт.
 3. Кронштейн правый передний.....1шт.
 4. Кронштейн левый задний.....1шт.
 5. Кронштейн правый задний.....1шт.
 6. Кронштейн дефлектора 1 левый....1шт.

7. Кронштейн дефлектора 1 правый.....1шт.
 8. Кронштейн дефлектора 2 левый.....1шт.
 9. Кронштейн дефлектора 2 правый.....1шт.
 10. Кронштейн.....6шт.
 11. Кронштейн соединительный.....2шт.
 12. Профиль.....8шт.



А. Болт 8x20.....	14 шт.
Б. Винт 6x16.....	8 шт.
В. Винт 6x25.....	32 шт.
Г. Винт 8x16.....	5 шт.
Д. Винт 8x20.....	6 шт.
Е. Шайба 8 увеличенная.....	32 шт.
Ж. Гайка 8.....	20 шт.
З. Гайка 6.....	8 шт.
И. Шайба 6	48 шт.
К. Шайба 6 гровер.....	32 шт.
Л. Шайба 8.....	13 шт.
М. Шайба 8 гровер.....	5 шт.
Н. Закладная М8.....	5 шт.
О. Подушка на клейкой основе.....	12 шт.

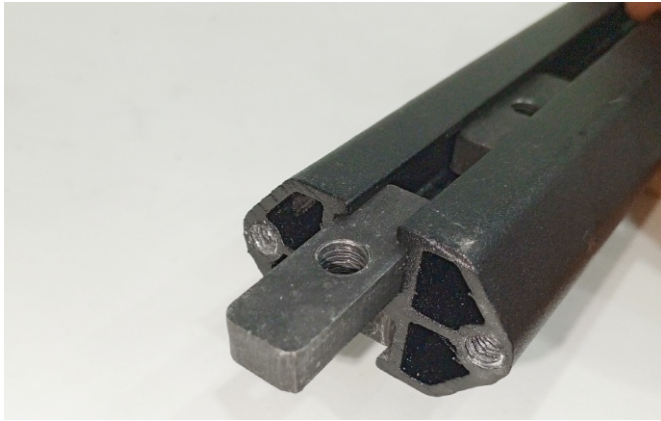


Рис.1

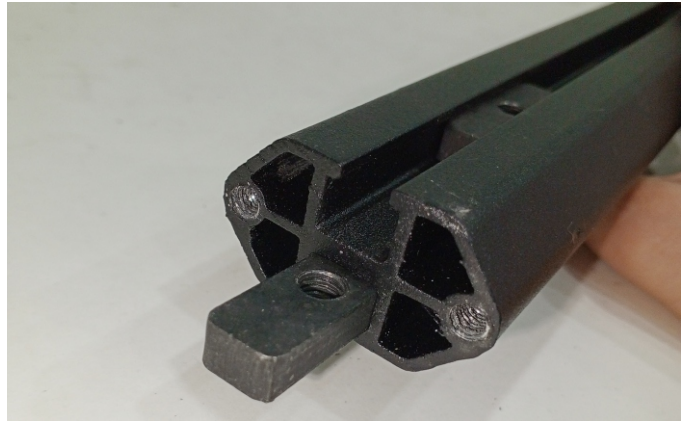


Рис.2

1. Вставьте 3 закладные гайки М8 (поз. Н) в т-паз (поз. 12.), как показано на (Рис.1). Перевернуть профиль, вставить 2 закладные гайки М8 (поз. Н) в т-паз профиля. (Рис.2).

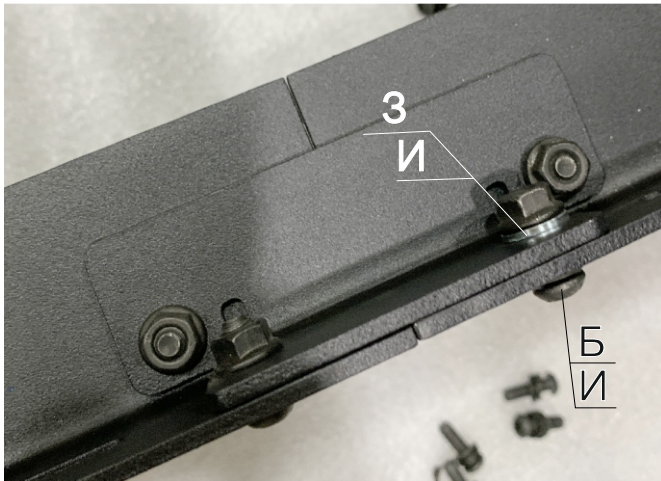


Рис.3

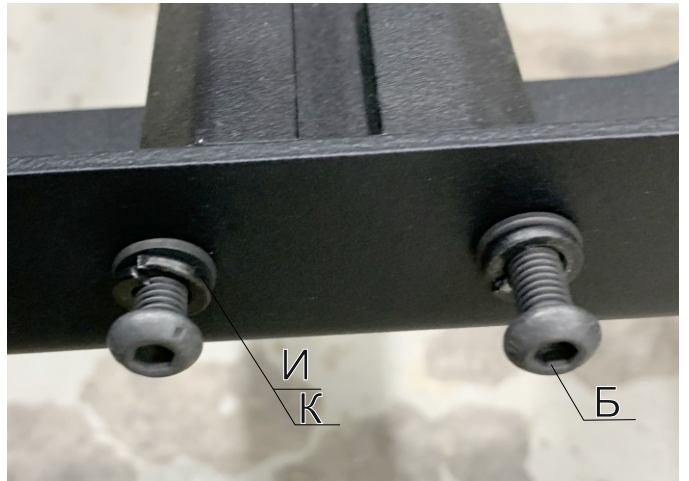


Рис.4

2. Соедините левый передний кронштейн (поз. 2) и левый задний кронштейн (поз.4) с помощью кронштейна соединительного (поз.11), винтов 6x16 (поз.Б), гаек 6 (поз.3) и шайб 6 (поз.И), как показано на рис.3.

3. Соедините правый передний кронштейн (поз.3) и правый задний кронштейн (поз.5) таким же способом как в пункте 2.

4. Соедините профили (поз.12) и собранные кронштейны поз. (2, 3, 4, 5) с помощью винтов 6x25 (поз.В), шайб 6 (поз.И) и шайб 6 гровер (поз.К). (Рис.4)



Рис.5

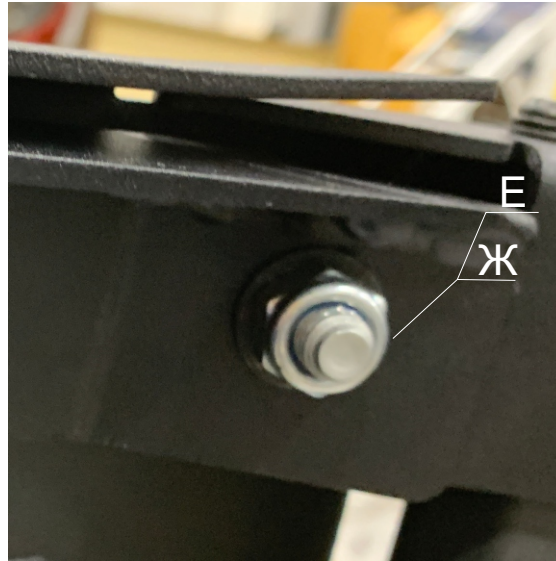


Рис.6

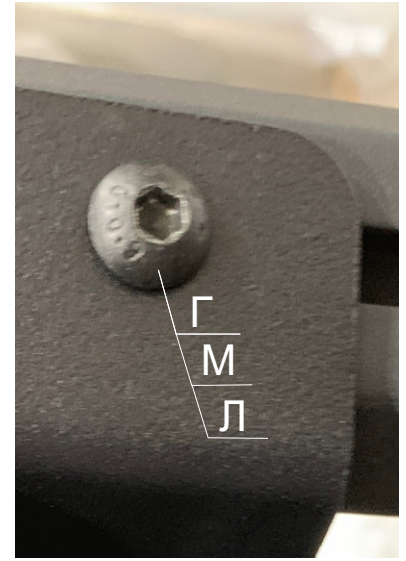


Рис.7

5. Закрепить кронштейн дефлектора 1 (поз. 6, поз.7) к кронштейнам (поз. 2, 3) с помощью болта М8х20 (поз. А), шайбы 8 (поз. Л), шайбы 8 увеличенной (поз. Е) и гайки М8 (поз. Ж). (Рис.5, Рис.6).

6. Закрепить кронштейн дефлектора 2 (поз. 8, поз. 9) к установленным закладным (поз. Н) с помощью винта М8х16 (поз. Г), шайбы 8 гровер (поз. М), шайбы 8 (поз. Л). (Рис.7).

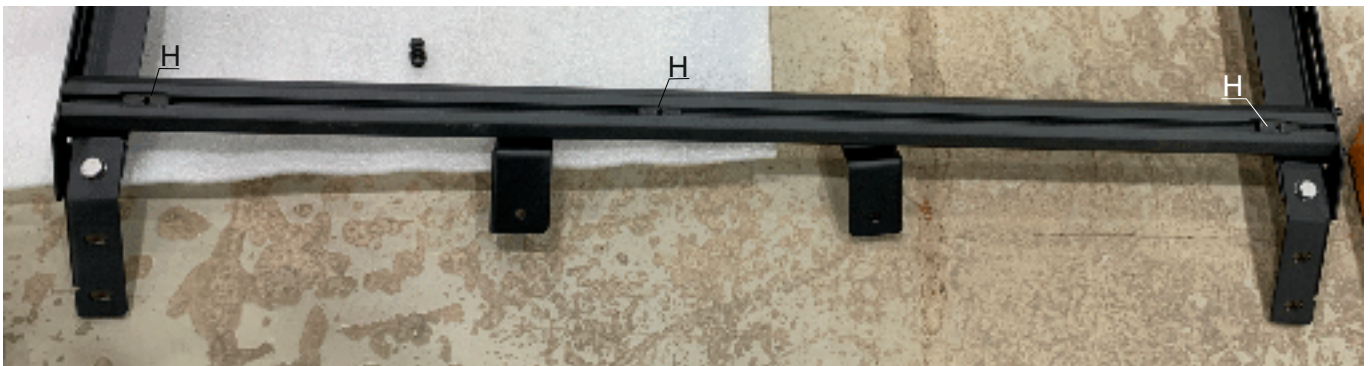


Рис.8



Рис.9

7. Закрепить дефлектор (поз. 1) к установленным закладным (поз. Н) с помощью винтов М8х16 (поз. Г), шайбы 8 гровер (поз. М), шайбы 8 (поз. Л). (Рис.8, Рис.9).

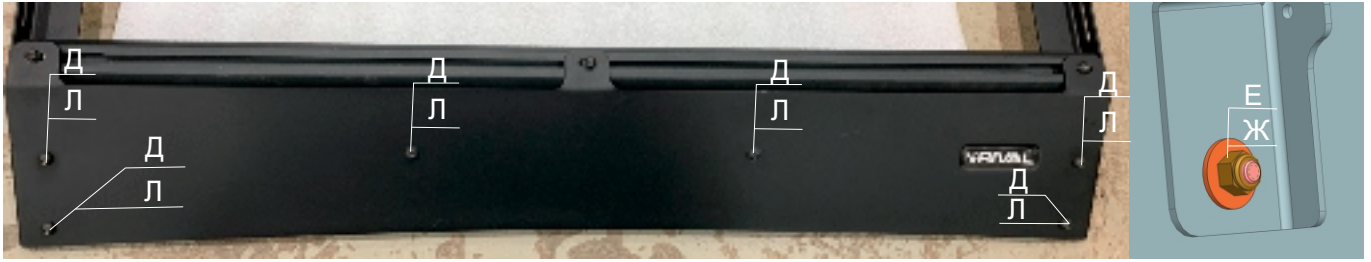


Рис.10

8. Закрепить дефлектор (поз.1) к кронштейнам дефлектора 1 (поз.6, поз.7) и кронштейнам дефлектора 2 (поз.8, поз. 9) с помощью винтов М8х20 (поз. Д), шайб 8 (поз. Л), шайб 8 увеличенных (поз. Е) и гаек М8 (поз. Ж). (Рис. 10).

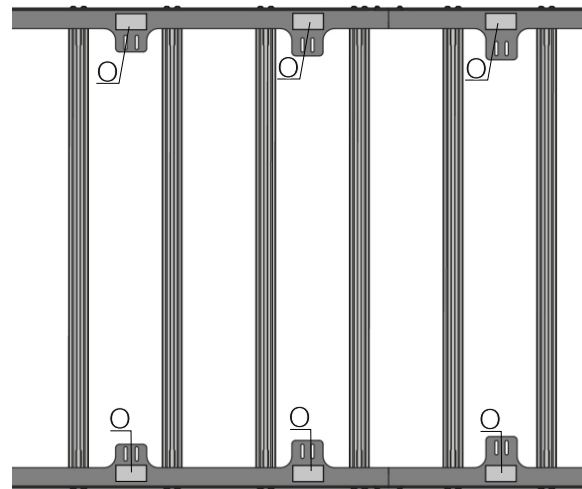


Рис.11

9. Перевернуть багажник, наклеить подушку на клейкой основе (поз. О) в указанных местах. (Рис.11). Наклеить подушки на клейкой основе (поз. О) на внутреннюю часть кронштейнов (поз.10). (Рис. 12).



Рис.12



Рис.13

10. Установить багажник на крышу автомобиля. (Рис. 13).

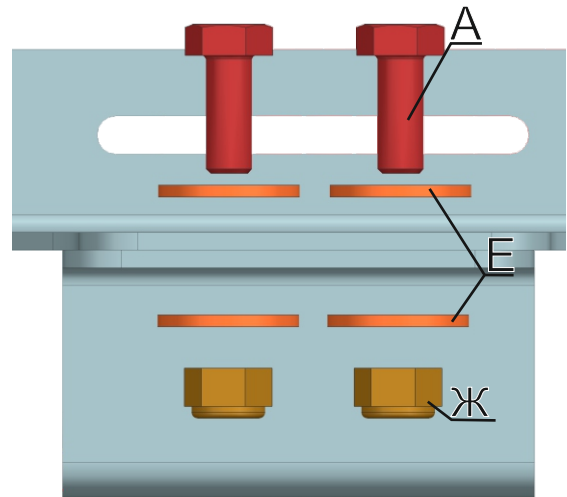


Рис.13

11. Закрепить кронштейны (поз. 10) к кронштейнам (поз. 2, 3, 4, 5) с помощью болтов М8х20 (поз. А), шайб 8 увеличенных (поз. Е) и гаек М8 (поз. Ж). (Рис. 13).

Перед эксплуатацией автомобиля с алюминиевым багажником RIVAL:

- убедитесь, что весь крепеж затянут!



Спасибо за ваш выбор!

**Искренне ваши,
команда RIVAL 4x4**