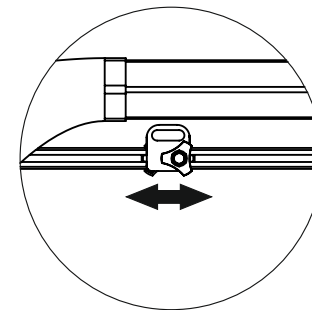
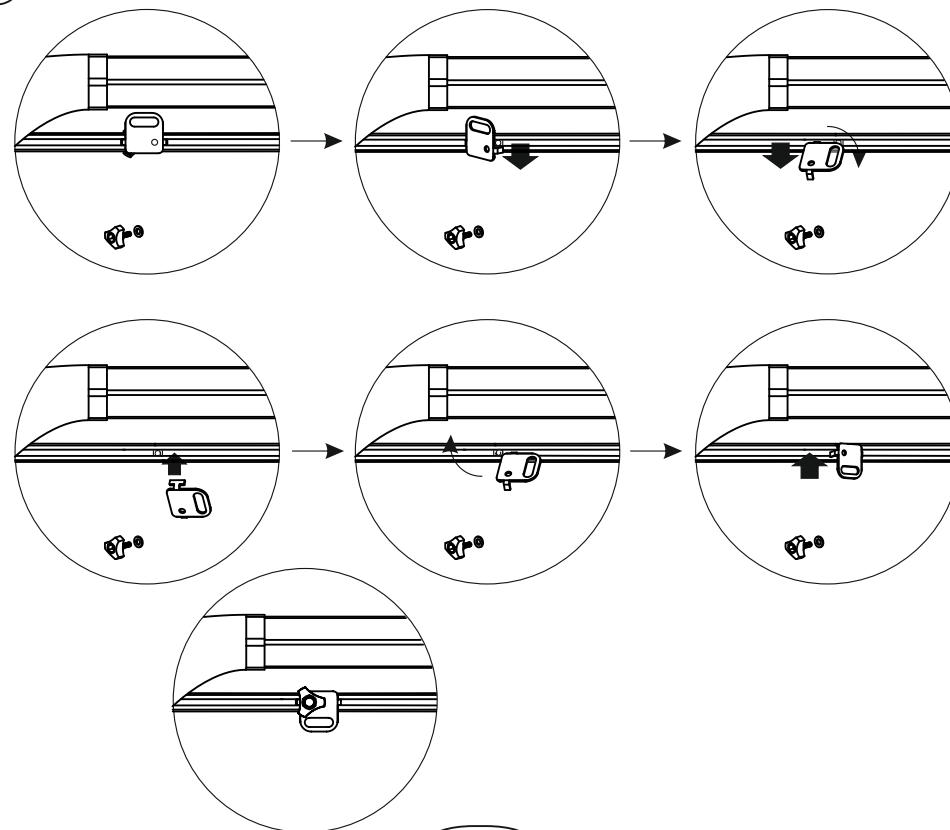


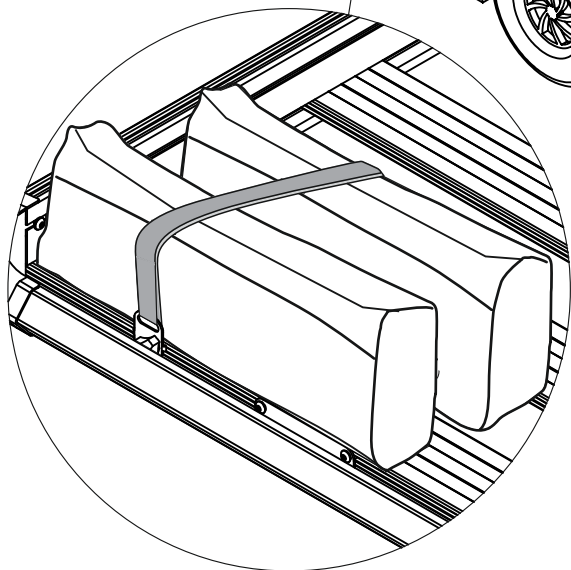
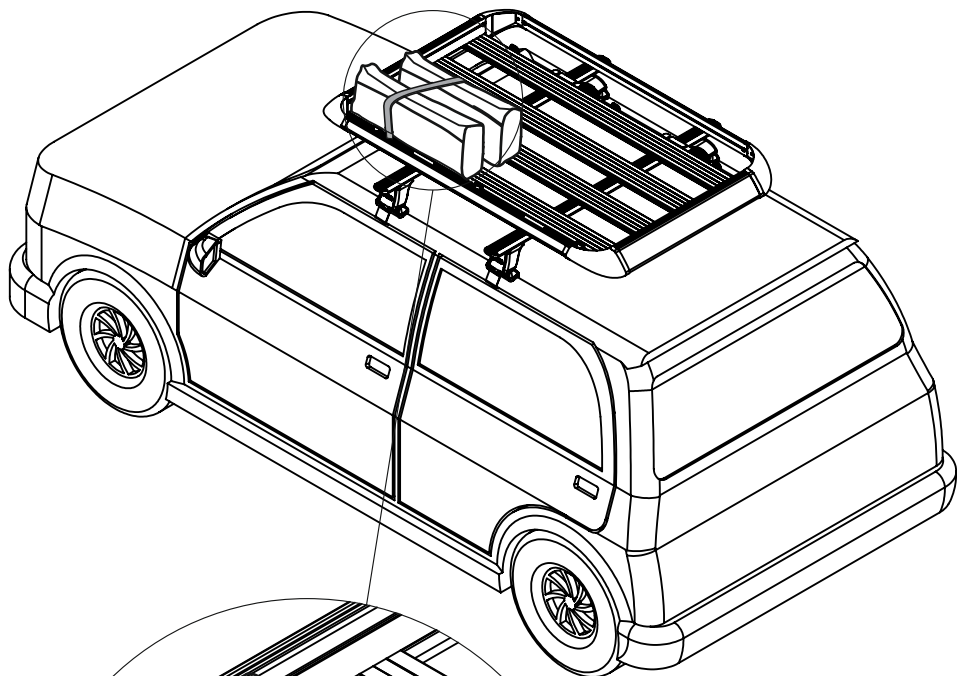
**15** Петли для крепления ремней можно передвигать, ослабив затяжку.



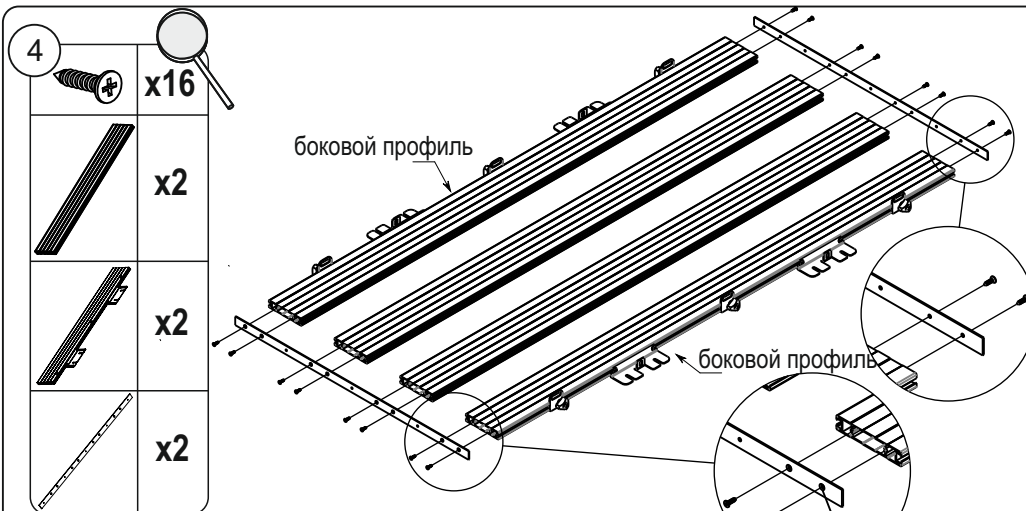
**16** Также при необходимости петли можно перевернуть.



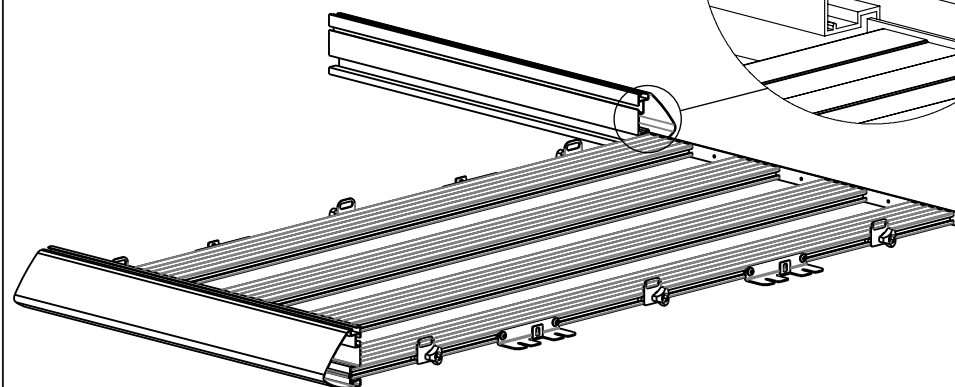
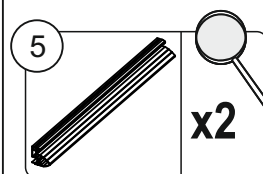
14 Перед поездкой убедитесь что груз надёжно зафиксирован.



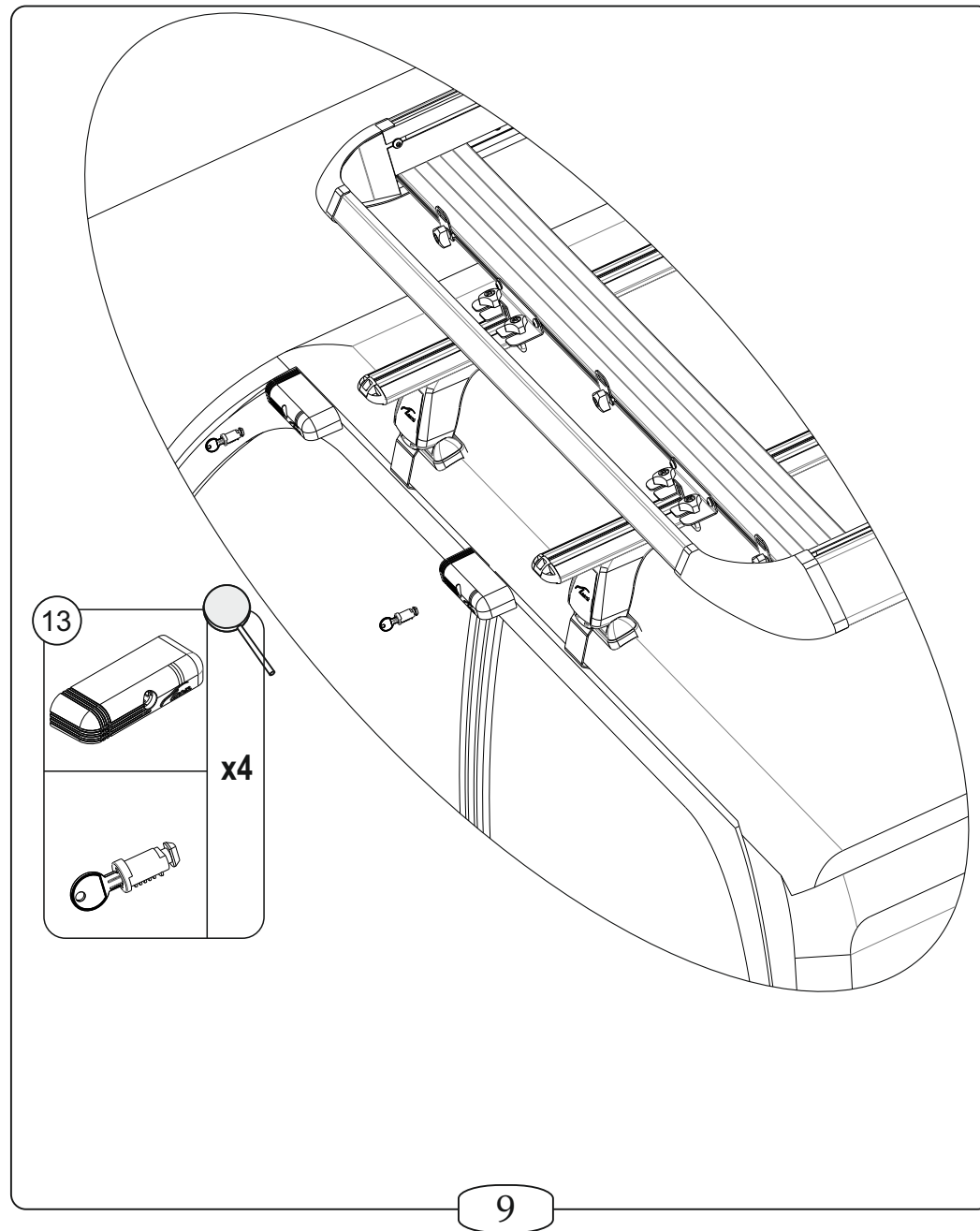
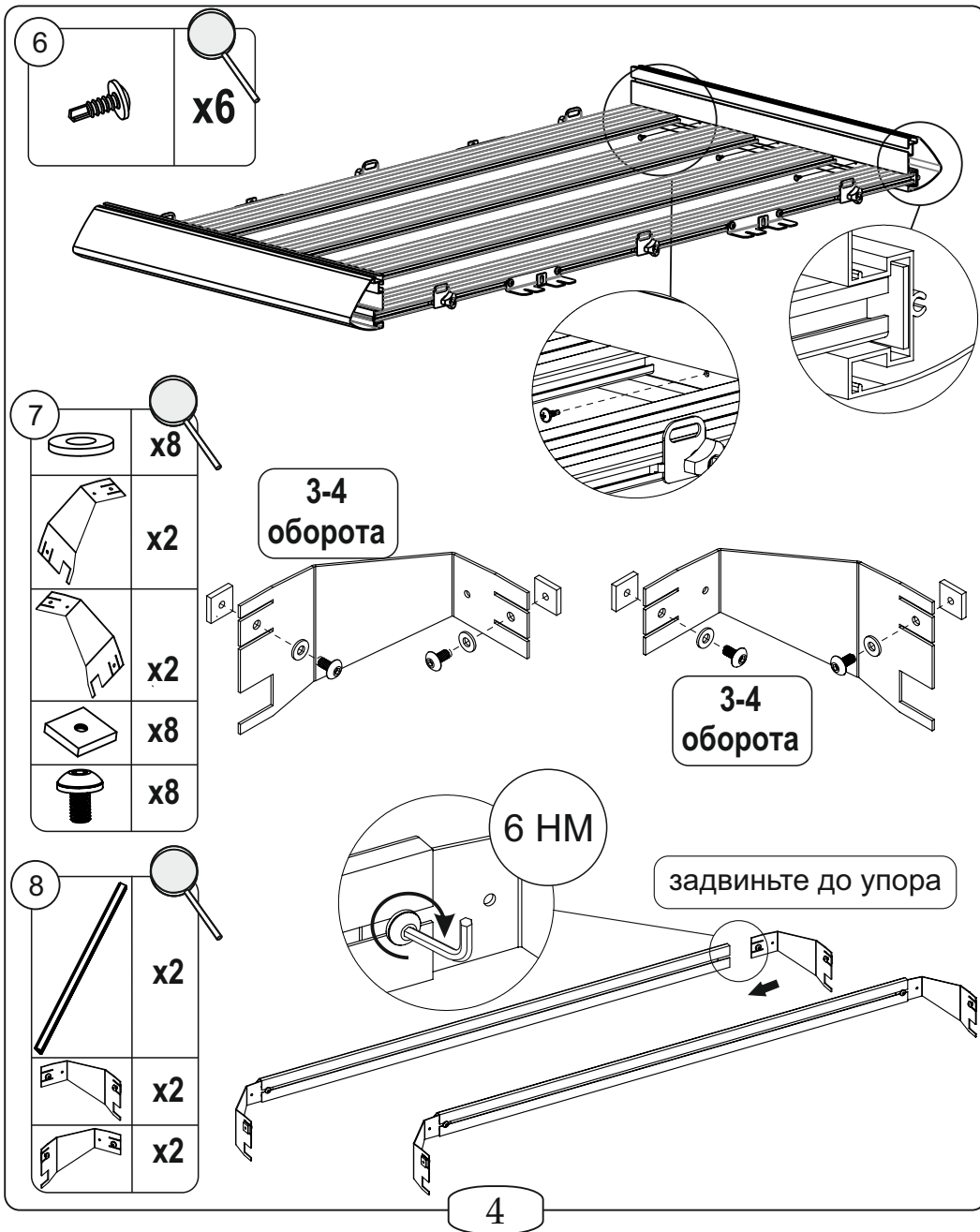
10


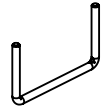




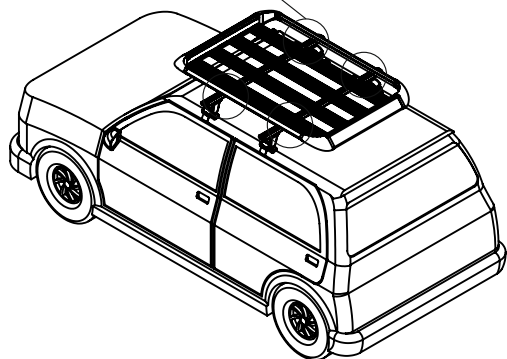
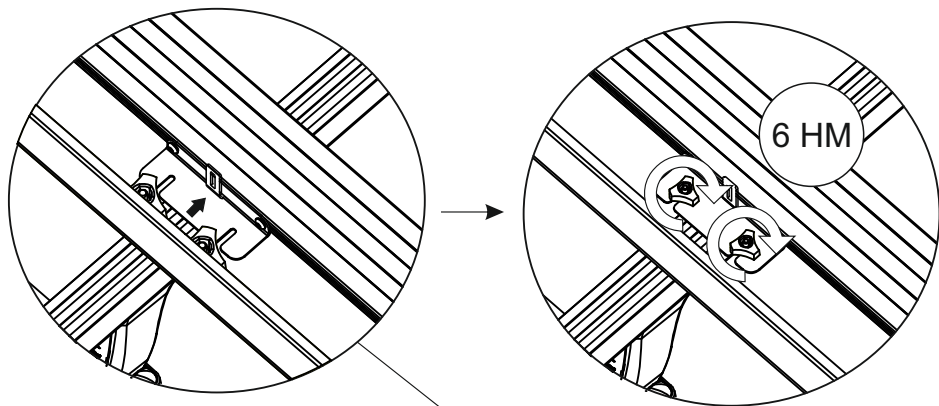
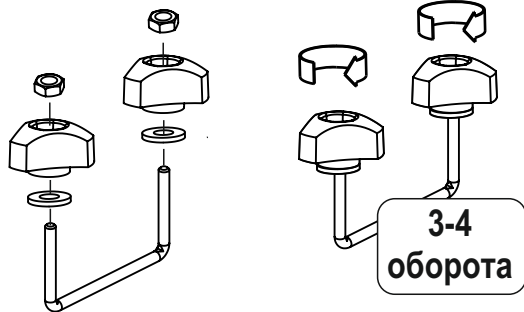
Внимание: фаски снаружи (с обеих сторон)



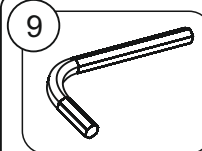
3



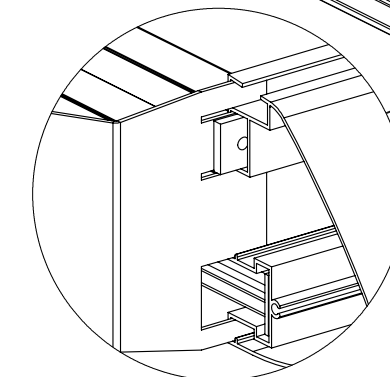
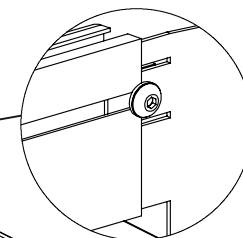
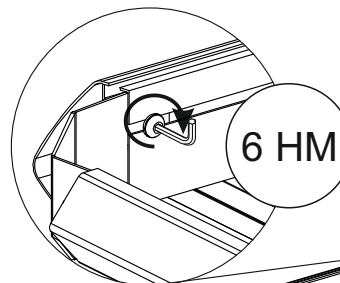
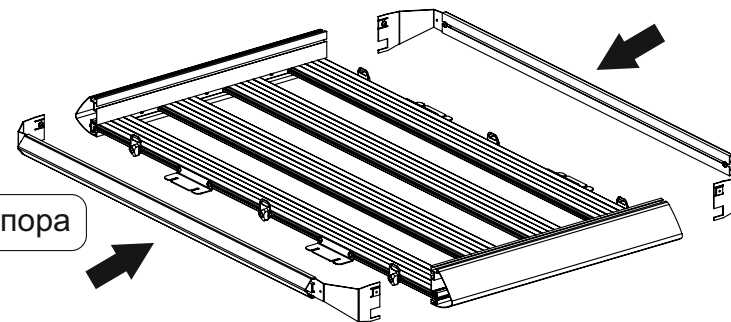
|    |  |    |
|----|--|----|
| 12 |  | х8 |
|    |  | х4 |
|    |  | х8 |
|    |  | х8 |



8



зادвиньте до упора



5

