

Багажник для установки на автомобильные рейлинги (продольные дуги)

Инструкция по использованию багажника

- I. Назначение
- II. Состав
- III. Сборка и установка
- IV. Меры безопасности



I. Назначение

Багажник этого типа предназначен для установки на все типы рейлингов (продольные дуги), удовлетворяющих приведенным далее требованиям, с целью перевозки разнообразных грузов, а также установки дополнительного оборудования и аксессуаров.

Багажник на рейлинги имеет запас прочности, составляющий не менее 75 кг динамической нагрузки, однако, перед использованием багажника необходимо ознакомиться с техническим формуляром автомобиля и определить предельную нагрузку на рейлинги, рекомендованную производителем автомобиля. Как правило, она не превышает 50 кг.

Изделие устанавливается на стандартные рейлинги с двумя или несколькими опорами.

IV Меры безопасности при эксплуатации багажника

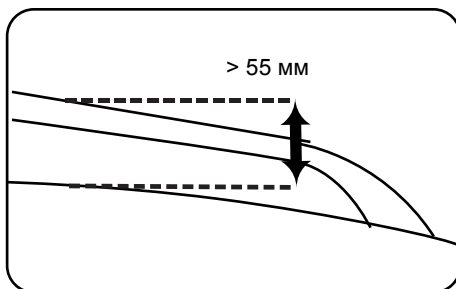
1. После установки багажника на рейлинги проверьте затяжку крепёжных винтов.
2. Запрещено превышать предельную нагрузку на багажник, а также предельную нагрузку на рейлинги, рекомендованную производителем автомобиля.
3. Во время движения с грузом периодически проверяйте состояние багажника.
4. Не забывайте, что установленный багажник увеличивает верхний габарит автомобиля на 6-7 см (в зависимости от используемой поперечины).
5. Помните, что при движении с грузом увеличиваются динамические нагрузки на рейлинги и элементы кузова, поэтому при выборе скорости движения учитывайте состояние дорожного покрытия, а также массу и габариты перевозимого груза.
6. При следовании с грузом, размещённым на багажнике, не совершайте резких перестроений и торможений - это может привести к повышению нагрузок на элементы крепежа, смещению груза и созданию аварийной обстановки.



190020, Санкт-Петербург, Наб. Обводного канала, д. 150
Тел./факс: +7 (812) 495-92-06; 495-92-09; 495-92-10
www.atlant-systems.ru

Требование к рейлингам:

1. Расстояние от верхнего края рейлинга до крыши автомобиля не менее 55 мм.

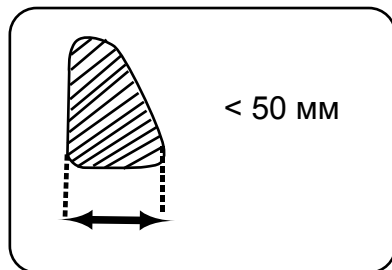
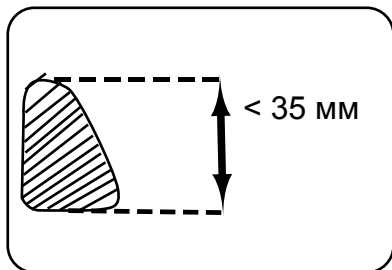


2. Габаритные размеры рейлингов:

- Рейлинги треугольного или трапециевидного сечения:

Максимальная высота не более 35 мм.

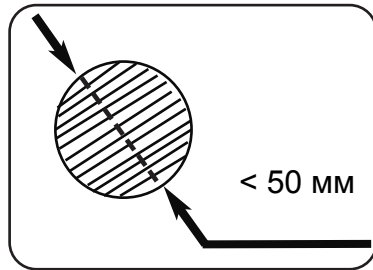
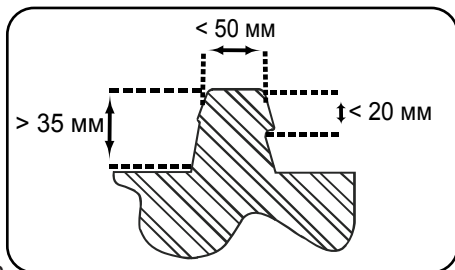
Максимальная ширина не более 50 мм.



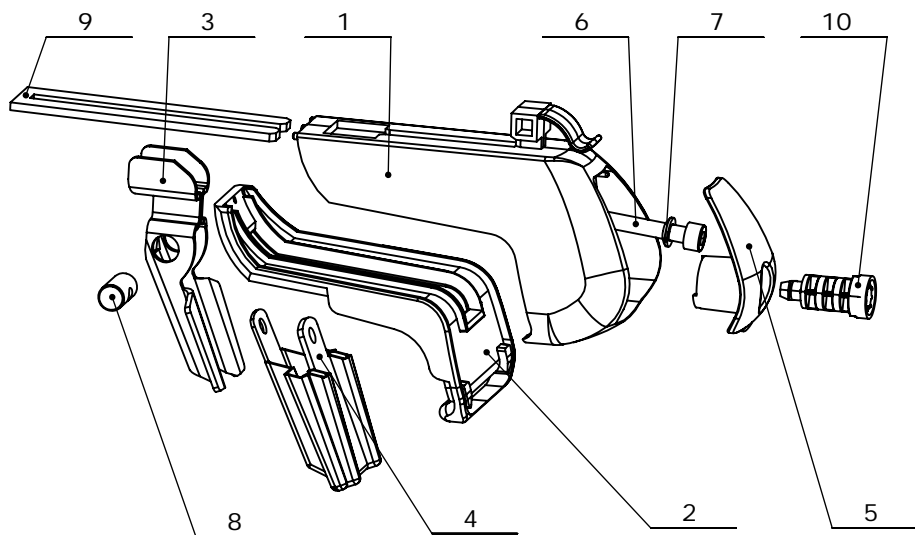
- Интегрированные рейлинги

- Рейлинги круглого сечения:

Диаметр рейлинга не более 50 мм.



II. Состав опоры багажника



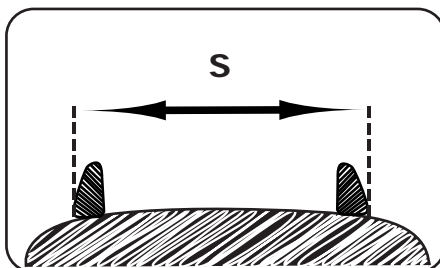
№	Наименование
1	Корпус опоры
2	Подушка опоры
3	Кронштейн прижимной
4	Подушка кронштейна прижимного
5	Крышка
6	Винт
7	Шайба сферическая
8	Гайка цилиндрическая
9	Планка
10	Замок

III. Сборка и установка

Для установки багажника необходим:

- 1) один комплект опор (4 шт.);
- 2) один комплект поперечных дуг (2 шт.) прямоугольного (п/у) или аэродинамического (а/д) сечения.

Чтобы правильно подобрать дуги по длине, необходимо измерить расстояние между рейлингами в предполагаемых местах установки по внешнему краю:

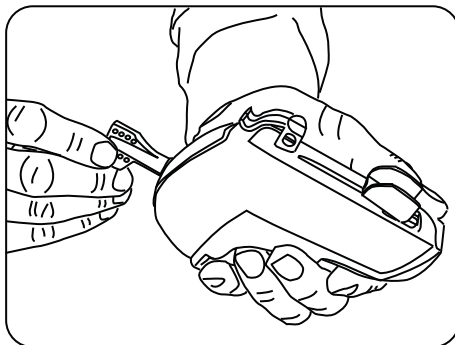


После замера с помощью таблицы выберите требуемые Вам дуги.

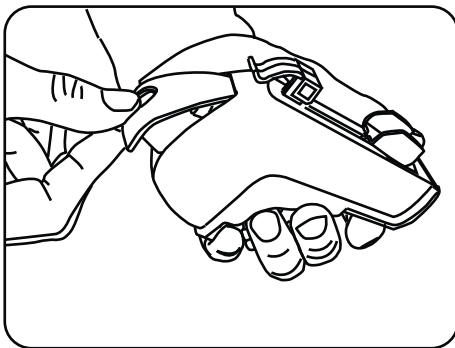
Расстояние S, см.		Длина поперечных дуг, см	Артикул поперечных дуг	
мин., см	макс., см		п/у	а/д
74	102	110	30.8725	30.8827
90	118	126	30.8726	30.8828
114	142	150	30.8718	30.8819

Последовательность сборки

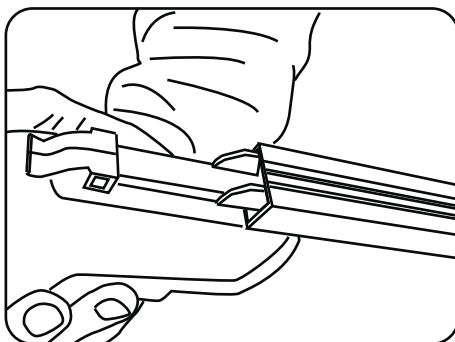
1. С помощью пластикового ключа откройте секретный замок поворотом на $\frac{1}{4}$ оборота против часовой стрелки.



2. Откройте крышку опоры, слегка поддев её снизу.

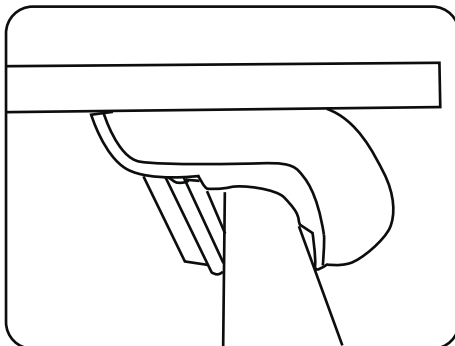


3. Соедините опору с поперечной дугой. Для этого в паз дуги вставьте верхнюю часть прижима и передвиньте опору по дуге на 10-15 см.

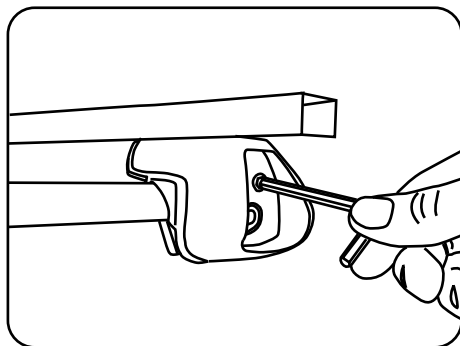


Последовательность установки

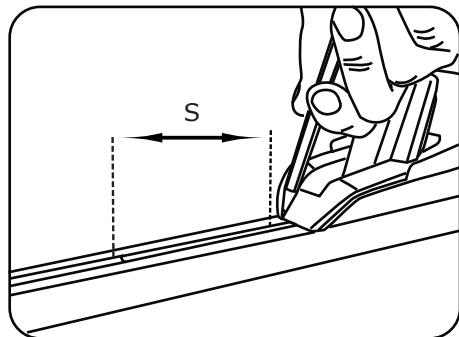
1. Разместите собранные поперечины с опорами на рейлингах и при необходимости выровняйте их.



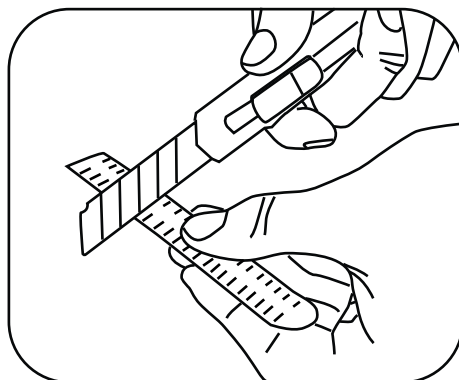
2. Для фиксации местоположения опор на дугах, с помощью Г-образного ключа из комплекта подтяните винты опор.



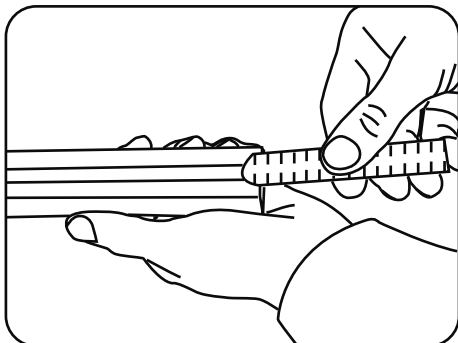
3. Сделайте отметки на дугах по линии окончания резиновых подушек опор. Ослабьте винты и снимите опоры с дуг. Замерьте глубину пазов до отметок (S).



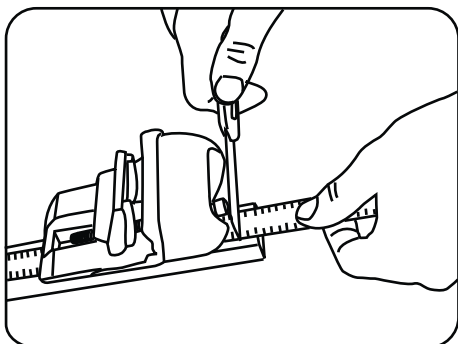
4. Отмерьте указанное расстояние на пластиковых линейках. Отрежьте линейки.



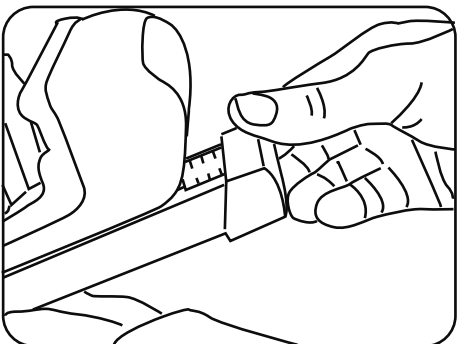
5. Вставьте отрезанную часть линейки в паз до упора. Поставьте на дугу опору. Прodelайте то же самое с остальными опорами.



6. Вставьте в пазы дуг пластиковые линейки и отрежьте их с таким расчетом, чтобы оставался свободным паз глубиной 1,5 см.



7. Вставьте торцевые заглушки.



8. Поставьте собранные дуги с опорами на рейлинги, затяните винты опор.

9. Поставьте крышки и закройте их на секретный замок.

10. Проверьте надёжность установки багажника.

Для снятия багажника ослабьте винты опор и выведите прижимы из зацепления с рейлингами.